

COPYRIGHT © Hangzhou EZVIZ Software Co., Ltd. KÕIK ÕIGUSED KAITSTUD.

Igasugune ja kogu teave, muuhulgas sõnastused, pildid ja joonised, kuulub ettevõttele Hangzhou EZVIZ Software Co., Ltd. (siin ja edaspidi „EZVIZ“). Seda kasutusjuhendit (edaspidi „juhend“) on keelatud mis tahes viisil ilma ettevõtte EZVIZ eelneva kirjaliku loata osaliselt või täielikult paljundada, muuta, tõlkida või levitada. Kui pole sätestatud teisiti, ei anna ettevõtte EZVIZ käesoleva juhendi osas mingeid otseseid ega kaudseid garantiisid ega tagatisi.

Selle käsiraamatu kohta

Juhend sisaldab toote kasutamise ja haldamise juhiseid. Pildid, tabelid, kujutised ja kogu muu edaspidine teave on mõeldud üksnes kirjeldamiseks ja selgitamiseks. Juhendis sisalduvat teavet võidakse püsivara uuendamisel või muudel põhjustel etteatamata muuta. Uusima versiooni saate hankida ettevõtte EZVIZ™ veebisaidilt (<http://www.ezviz.com>).

Redaktsiooni kirje

Uus väljaanne - aprill 2026

Kaubamärkide tunnustus

ezviz™,  ja muud ettevõtte EZVIZ kaubamärgid ning logod on ettevõtte EZVIZ eri kohtualluvustes registreeritud omand. Muud allpool mainitud kaubamärgid ja logod kuuluvad nende vastavatele omanikele.

Õigusvastusest loobumine

KOHALDATAVA SEADUSEGA LUBATUD MAKSIMAALSES ULATUSES PAKUTAKSE KIRJELDATUD TOODET KOOS SELLE RIIST-, TARKVARA JA PÜSIVARAGA „SELLISENA, NAGU SEE ON“, KOOS KÕIGI VIGADE JA VIGADEGA NING EZVIZ EI ANNA OTSESEID EGA KAUDSEID GARANTIISID, SEALHULGAS ILMA PIIRANGUTETA TURUSTATAVUSE, RAHULDAV KVALITEET, SOBIVUS KONKREETSEKS OTSTARBEKS JA KOLMANDATE ISIKUTE ÕIGUSI MITTERIKKUMINE. EZVIZ, SELLE DIREKTORID, AMETNIKUD, TÖÖTAJAD JA AGENDID EI VASTUTA TEIE EES MITTE MINGIL JUHUL ERILISTE, KAUDSETE, JUHUSLIKE VÕI TULENEVATE KAHJUDE EEST, SH ÄRIKASUMI KAOTUSEST, ÄRITEGEVUSE KATKEMISEST VÕI ANDMETE VÕI DOKUMENTATSIOONI KAOTUSEST TULENEVATE KAHJUDE EEST, MIS ON SEOTUD SELLE TOOTE KASUTAMISEGA; ISEGI MITTE JUHUL, KUI EZVIZI ON SELLISTE KAHJUDE VÕIMALIKKUSEST TEAVITATUD.

EZVIZI KOGUVASTUTUS MIS TAHES KAHJUDE EEST EI ÜLETA KOHALDATAVATE ÕIGUSAKTIDEGA LUBATUD SUURIMAS ULATUSES MITTE MINGIL JUHUL TOOTE ALGSET OSTUHINDA.

EZVIZ EI VÕTA MINGIT VASTUTUST KEHAVIGASTUSE VÕI VARALISE KAHJU EEST, MILLE ON PÕHJUSTANUD TOOTE VÕI TEENUSE MITTETÖÖTAMINE, MIS TULENEB JÄRGMISEST: A) EBAÕIGE PAIGALDAMINE VÕI KASUTAMINE, MIS EI VASTA NÕUTULE; B) RIIKLIKE VÕI AVALIKE HUVIDE KAITSE; C) VÄÄRAMATU JÕUD; D) TEIE ISE VÕI KOLMAS ISIK, SH PIIRANGUTA MIS TAHES KOLMANDA ISIKU TOODETE, TARKVARA, RAKENDUSTE JA MUU KASUTAMINE.

INTERNETIÜHENDUSEGA TOOTE PUHUL ON SELLE KASUTAMINE TÄIELIKULT TEIE ENDA VASTUTUSEL. EZVIZ EI VÕTA MITTE MINGIT VASTUTUST EBATAVALISE TOIMIMISE, PRIVAATSUSLEKKE VÕI MUUDE KAHJUDE EEST, MIS TULENEVAD KÜBERRÜNNAKUST, HÄKKERIRÜNNAKUST, VIIRUSKONTROLLIST VÕI MUUDEST INTERNETITURBE RISKIDEST; SAMAS PAKUB EZVIZ VAJADUSEL ÕIGEAEGSET TEHNILIST TUGE. ERI KOHTUALLUVUSTES KEHTIVAD ERINEVAD JÄRELEVALVET JA ANDMEKAITSET REGULEERIVAD ÕIGUSAKTID. ENNE TOOTE KASUTAMIST KONTROLLIGE PALUN KÕIKI TEIE KOHTUALLUVUSTES KEHTIVAD ASJAKOHASEID ÕIGUSAKTE, ET TOOTE KASUTUS VASTAKS KEHTIVATELE SEADUSTELE. EZVIZ EI VASTUTA TOOTE EBASEADUSLIKEL EESMÄRKIDEL KASUTAMISE EEST.

EELTOODU JA KEHTIVA ÕIGUSE VAHELISE VASTUOLU KORRAL KEHTIB VIIMANE.

Sisukord

Ülevaade	1
1. Pakendi sisu.....	1
2. Alused.....	1
Hankige rakendus EZVIZ	3
Ühendage voluvõrku	3
Internetiga ühendamine	3
Variant A: Juhtmega seadistus	3
Variant B: Wi-Fi seadistamine.....	4
Paigaldamine	5
1. Paigaldage microSD™-kaart (valikuline).....	5
2. Paigalduskoht	5
3. Eemaldage kinnitusklamber.....	5
4. Paigaldamise toiming.....	6
5. Paigaldage veekindel komplekt (valikuline)	7
Seadme vaade	8
1. Otsevaade	8
2. Tark tuvastus	9
EZVIZ Connect	10
1. Amazon Alexa kasutamine.....	10
2. Google Assistanti kasutamine	11
KKK	12
Videotoodete kasutamise algatused	13

Ülevaade

1. Pakendi sisu



Kaamera (1 tk)



Puurimisšabloon (1 tk)



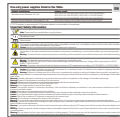
Veekindel komplekt (1 tk)



Kruvikomplekt (1 tk)



Toiteadapter (1 tk)



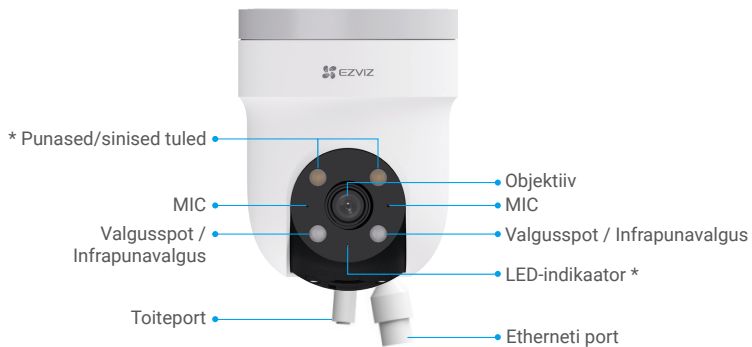
Regulatiivteave (2 tk)

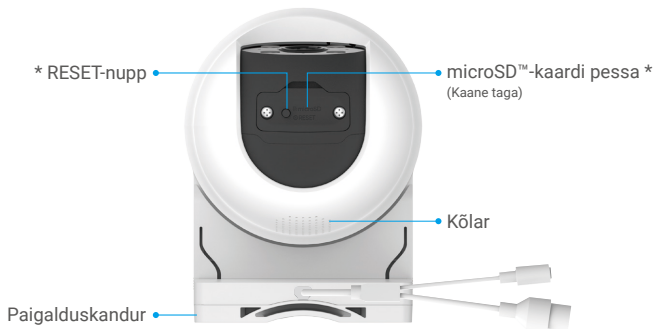


Kiirjuhend (1 tk)

i Toiteadapteri välimus sõltub teie ostetud adapterist.

2. Alused



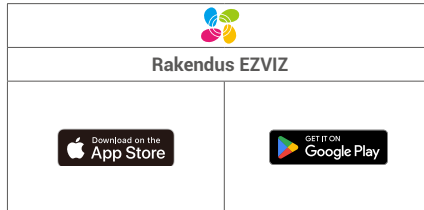


Nimi	Kirjeldus
Punased/sinised tuled	<ul style="list-style-type: none"> • Alarm Pärast kaamera lisamist EZVIZ rakendusse saate kaamera reaalaaja vaate lehel häire aktiveerida. Punased/sinised tuled vilguvad vaheldumisi punaselt ja siniselt. <ul style="list-style-type: none"> • Tark tuvastus Pärast kaamera lisamist EZVIZ rakendusse saate lubada nutika tuvastuse (täpsemalt vaadake " Tark tuvastus "). Kui tuvastamine käivitub, kuvab kaamera visuaalseid häireid vastavalt "Valgusseadetes" määratud parameetritele. <p>i Selleks, et intelligentne tuvastusfunktsioon töötaks korralikult, lülitage EZVIZ-i rakenduses Seaded > Valgusseaded alt sisse vastavad tuled.</p>
LED-indikaator	<ul style="list-style-type: none"> — Püsiv punane: Kaamera käivitub. • • Aeglaselt vilkuv punane: Võrgu erand. ••• Kiiresti vilkuv punane: Kaamera erand (nt microSD™-kaardi viga). — Ühtlaselt sinine: EZVIZ-i rakenduses vaadatakse videot. • • Aeglaselt vilkuv sinine: Kaamera töötab korralikult. ••• Kiiresti vilkuv sinine: Kaamera on võrguühenduse jaoks valmis.
RESET-nupp	Kui kaamera töötab, hoidke nuppu 5 sekundit all, et see taaskäivitada ja kõik parameetrid vaikinisi seada.
microSD™-kaardi pessa	<ul style="list-style-type: none"> • Sisesta kaardipessa microSD™-kaart (müüakse eraldi). Enne kaardi kasutamist EZVIZ-i rakenduses tuleb kaart vormindada. • Soovitatav ühilduvus: 10. klass, maksimaalne mälu ruum 512 GB.



Hankige rakendus EZVIZ

- Enne rakenduse allalaadimist:
 - Kui rakendus on juba installitud, kontrollige, kas see on uusim versioon, otsides värskendusi oma rakenduse poes.
 - Kui rakendus pole installitud, järgige allolevaid samme, et see alla laadida.
1. Ühendage oma mobiiltelefon Wi-Fi-võrguga (soovitav).
 2. Laadige alla EZVIZ-i rakendus, otsides "EZVIZ" App Store'is või Google Play™-s.
 3. Registreeri EZVIZ-i konto ja logi rakendusse sisse.



Ühendage vooluvõrku

Ühendage toiteport vooluvõrku toiteadapteriga (komplektis kaasas).

- Toiteallikast lahtiühendamiseks eemaldage seadme toitepistik.
- Kui LED-indikaator vilgub kiiresti siniselt, näitab see, et kaamera on võrgu seadistamiseks valmis.



Internetiga ühendamine

Ühenda kaamera juhtmega või Wi-Fi võrguga, seejärel lisa see EZVIZ rakendusse.

- Kaabelühendus: ühendage kaamera ruuteriga. Vaadake "[Variant A: Juhtmega seadistus](#)".
- Wi-Fi seadistamine: seadista Wi-Fi sätteid. Vaadake "[Variant B: Wi-Fi seadistamine](#)".

- Võrgu prioriteet: kaabelvõrk > Wi-Fi.

Variant A: Juhtmega seadistus

1. Ühendage kaamera Etherneti-kaabli abil (müüakse eraldi) ruuteri LAN-pesaga.



i Kui LED-indikaator hakkab aeglaselt siniselt vilkuma, näitab see, et kaamera on ühendatud Internetiga.

1. Logige EZVIZ rakenduse abil oma kontole sisse.
2. Avalehel puuduta paremas ülanurgas „+“, et minna QR-koodi skaneerimise lehele.
3. Skannige kiirjuhendi kaanel või kaamera korpusel olevat QR-koodi.



i Saate lisamiseks sisestada ka otse seadme SN.

5. Järgige EZVIZ-i rakenduse viisardit, et lisada kaamera oma EZVIZ-i rakenduse kontole.

i Pärast kaabliga ühendamist, kui LED-indikaator vilgub aeglaselt punaselt, ei ole kaamera suutnud võrku ühenduda. Kontrollige, kas Etherneti kaabel on korralikult ühendatud või lahti.

Variant B: Wi-Fi seadistamine

i Ühendage kaamera sama Wi-Fi-võrguga, millega on ühendatud mobiiltelefon.

1. Logige EZVIZ rakenduse abil oma kontole sisse.
2. Avalehel puuduta paremas ülanurgas „+“, et minna QR-koodi skaneerimise lehele.
3. Skannige kiirjuhendi kaanel või kaamera korpusel olevat QR-koodi.



i Saate lisamiseks sisestada ka otse seadme SN.

4. Järgige EZVIZ-i rakenduse viisardit, et lõpetada Wi-Fi konfigureerimine ja lisada kaamera oma EZVIZ-i rakenduse kontole.

Paigaldamine

1. Paigaldage microSD™-kaart (valikuline)

1. Eemaldage kaks kruvi, mis asuvad seadme alumises osas, et kate lahti võtta.
2. Sisesta kaardipesa microSD™-kaart (müüakse eraldi).
3. Kinnitage kate uuesti.



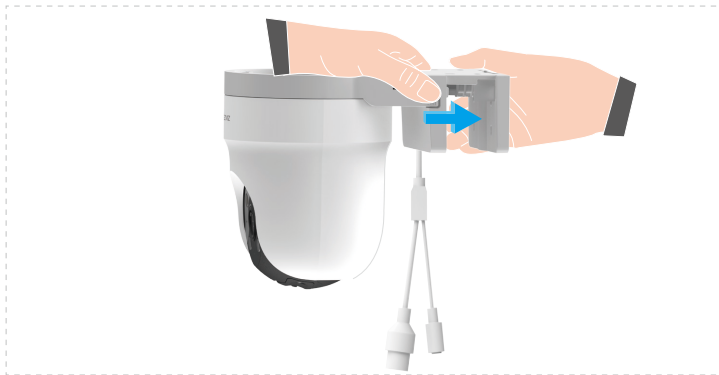
1. Pärast microSD™-kaardi paigaldamist järgige allolevaid samme, et kaart EZVIZ rakenduses initsialiseerida enne selle kasutamist.
 1. EZVIZ rakenduses puudutage seadme sätete liideses salvestuste loendit, et kontrollida microSD™-kaardi olekut.
 2. Kui microSD™-kaardi olek kuvatakse kui "Initsialiseerimata", puudutage seda initsialiseerimiseks. Seejärel muutub olek Kasutusel, võimaldades videoid salvestada.

2. Paigalduskoht

- Valige koht, kus on puhas ja takistusteta vaateväli.
- Veenduge, et sein oleks piisavalt tugev kaamera kolmekordse kaalu talumiseks.
- Kaamerat ei saa paigaldada nii, et päike paistab otse objektiivi.
- Soovitav paigalduskõrgus: 8,2 - 9,8 jalga (2,5 - 3 m) maapinnast.

3. Eemaldage kinnitusklamber

Vajutage seadme korpuse mõlemal küljel olevaid lukustusklambreid, tõmmates samal ajal kinnituskronsteini õrnalt väljapoole, et see vabastada.



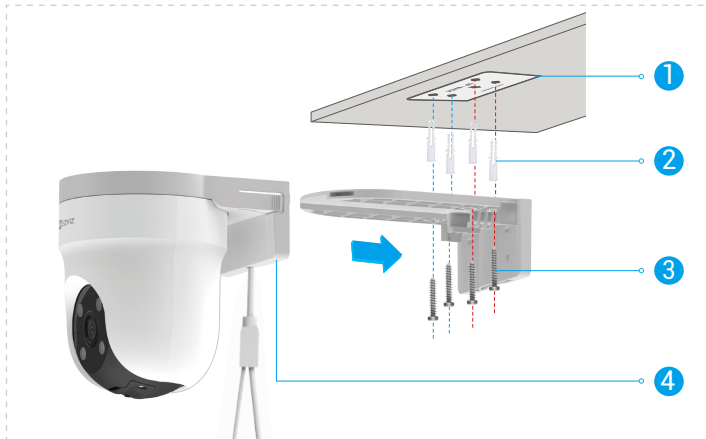
4. Paigaldamise toiming

Kaamerat saab kinnitada seinale lakke ja lati külge.

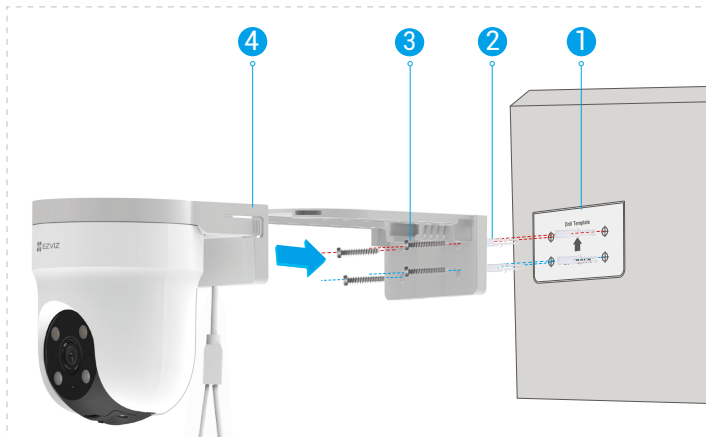
Lakke/seinale kinnitamine

1 Enne kaamera paigaldamist kinnitusaluselise suunake kõik kaablid kaablikanali kaudu, et vältida häireid järgnevas paigaldusetappides

1. Kleepige puurimisšabloon puhtale ja tasasele pinnale.
2. (Ainult betoonplafoni/seina jaoks) Puurige kruviavaid vastavalt mallile ja sisestage ankrud.
3. Kinnitage kaamera kandurile, kaustades kruvisid (PA4x25).
4. Paigalda kaamera kinnitusaluselisele.



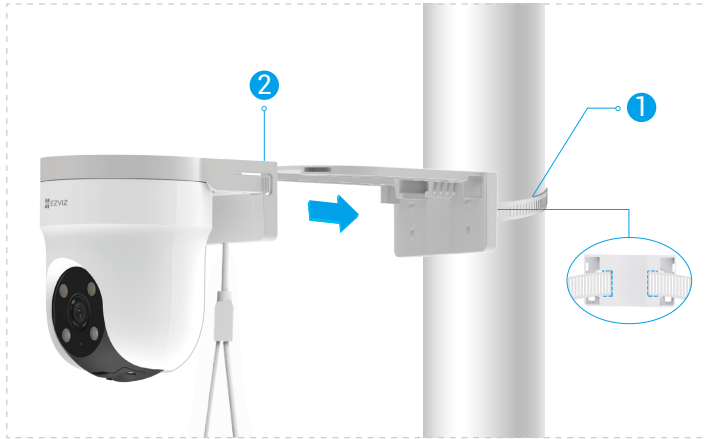
Joonis 1 Lakke kinnitamine



Jn 2 Seinakinnitus

Latile kinnitamine

1. Kasutage rõngast (müüakse eraldi), et kinnitada paigaldusklamber posti külge.
2. Paigalda kaamera kinnitusaluselisele.



- 1 Pärast paigaldamist eemaldage objektiivi kaitsekilp.

5. Paigaldage veekindel komplekt (valikuline)

- 1 Kui kaamera paigaldatakse õue või niiskesse keskkonda, tuleb kasutada veekindlat komplekti.

1. Pange pesa kaamera Etherneti pesa.



2. Pange A otsakaudu läbi otsakorgi, tihendi ja mutri.



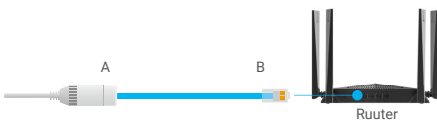
3. Pista niit A kaamera Etherneti pistikusse.



4. Kinnitage mutter, tihend ja otsakork.



5. Ühendage B ruuteri LAN-pesaga.



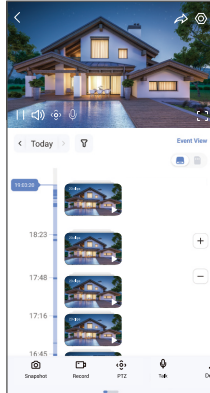
Seadme vaade

i Rakenduse kasutajaliides võib versioonivärskenduse tõttu muutuda.

1. Otsevaade

Kui käivitata EZVIZ-i rakenduse, kuvatakse seadme leht, mis on allpool näidatud.

Saate vaadata ja kuulata otseülekannet, teha hetktõmmiseid või salvestisi ning valida vastavalt vajadusele video eraldusvõimet.



i Muude ikoonide kuvamiseks viibake üle ekraani vasakule ja paremale.

Ikoon	Kirjeldus
	Jaga. Jaga oma seadet kellega soovid.
	Sätted. Seadme sätete kuvamine või muutmine.
	Hetktõmmis. Hetktõmmise tegemine.
	Salvestamine. Salvestamise käsitsi käivitamine/peatamine.
	PTZ. Pöörake kaamerat, et vaatevälja laiendada.
	Kõne. Puudutage, et kõneallika ees olevate inimestega rääkida.
	Definitsioon. Puudutage, et valida video resolutsioon.
	Unerežiim. Puudutage, et aktiveerida unerežiim, video kuvamine peatub ja alarmiteade lülitatakse välja.
	Automaatne patrull. Puudutage, et lubada automaatne patrull ja jälgida sihtmärki.
	360° pilt. Puudutage 360-kraadise vaate loomiseks.
	Alarm. Puudutage ikooni ja seade teeb sissetungijate hoiamiseks heli ja vilgub.
	Valgusti. Klõpsake tulede sisselülitamiseks vaatevälja valgustamiseks ning uuesti klõpsamiseks väljalülitamiseks.
	Lähedal asuv seade. Puudutage, et valida saadaolevad läheduses asuvad seadmed mitme ekraani otsevaate jaoks.
	PiP (Pilt pildis). Puudutage, et vaadata videot teiste rakenduste kohal.
	Nõuanne. Puudutage, et näha seadme kohta rohkem teavet.
	Ümberkorralda. Ümberkorralda kõik eespool olevad funktsioonid järjestuses.

2. Tark tuvastus

Seade toetab intelligentset tuvastust. Palun järgige allolevaid samme, et seda seadistada.

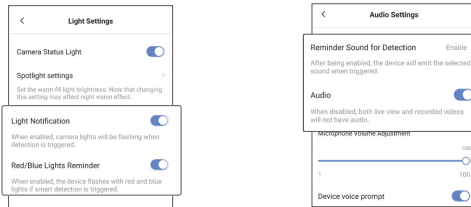
1. Mine seadme seadistustesse > Nutikas tuvastus.

2. Puudutage "Rakenda", et lubada konkreetseid AI algoritme oma seadme jaoks.

- 1 Pärast AI-algoritmi lubamist puudutage seda, et seadistada asjakohaseid parameetreid, näiteks määrata tuvastuspiirkonnad erinevatele objektividele ja valida tuvastustundlikkus.



3. Pärast nutika tuvastamise seadete lõpetamist naaske seadme seadete lehele. Puudutage "Valgusseaded", et lubada vastavad valgusteavitused, ja "Heliseaded", et lubada heliseaded vastavalt vajadusele.



Kaamera edastab vastavaid heli- ja visuaalteavitusi vastavalt "Valgusseaded" ja "Heliseaded" all määratud parameetritele järgmistel tingimustel:

- Inimkuju tuvastatakse reaajas vaates (kui "Inimese tuvastamine" on lubatud).
- Sõiduk tuvastatakse reaajas vaates (kui "Sõiduki tuvastamine" on lubatud).
- Reaalajas vaates tuvastatakse dünaamiline muutus (kui "Pildi muutuse tuvastamine" on lubatud).

1. Amazon Alexa kasutamine

Need juhised võimaldavad teil juhtida oma EZVIZ-seadmeid Amazon Alexa kaudu. Kui selle käigus esineb raskusi, vaadake jaotist Törkeotsing.

Enne alustamist kontrollige järgmist:

1. EZVIZ seadmed on ühendatud EZVIZ rakendusega.
2. EZVIZ rakenduses lülitage välja säte „Video krüptimine“ ja seadme sätete lehel lülitage sisse „Heli“.
3. Kasutate Alexa toega seade (nt Echo Spot, Echo-Show, uusim Echo-Show, Fire TV (kõik põlvkonnad), Fire TV (ainult teine põlvkond) või nutitel Fire TV Editioni).
4. Amazon Alexa rakendus on nutiseadmesse juba installitud ja olete loonud konto.

EZVIZ seadmete juhtimiseks Amazon Alexaga tehke järgmist:

1. Avage Alexa rakendus ja valige menüüst „Oskused ja mängud“.
2. Kuval „Oskused ja mängud“ otsige kirjet „EZVIZ“, et leida EZVIZ oskused.
3. Valige oma EZVIZ-i seadme oskus ja puudutage valikut „LUBA KASUTAMINE“.
4. Sisestage oma EZVIZ kasutajanimi ja parool ning puudutage „Logi sisse“.
5. Puudutage nuppu „Volita“, et lubada Alexa juurdepääs teie EZVIZ-i kontole, et Alexa saaks teie EZVIZ-i seadmeid juhtida.
6. Kui kuvatakse tekst „EZVIZ-i sidumine õnnestus“, puudutage valikut „AVASTA SEADMED“, et lubada Alexal avastada kõik teie EZVIZ-i seadmed.
7. Minge tagasi Alexa rakenduse menüüsse ja valige „Seadmed“ ning seadmete all näete kõiki oma EZVIZ seadmeid.

Häälkäsklused

Avastage uus nutiseade Alexa rakenduse menüüs „Nutikodu“ või Alexa hääljuhtimise funktsiooni kaudu. Kui seade on leitud, saate seda häälega juhtida. Õelge Alexale lihtsaid käske.

-  Teie seadme nime näiteks: „näita kaamera xxxx,“ saab muuta rakenduses EZVIZ. Iga kord seadme nime muutes peate nime värskendamiseks seadme uuesti avastama.

Törkeotsing

[Mida peaksin tegema, kui Alexa ei leia minu seadet?](#)

Kontrollige, kas internetiühendus on korras.

Taaskäivitage nutiseade ja avastage see Alexas uuesti.

[Miks kuvatakse Alexas seadme olekuks „Võrguühenduseta“?](#)

Teie seadme võrguühendus võib olla katkenud. Taaskäivitage nutiseade ja avastage see Alexas uuesti.

Kontrollige, kas teie ruuter on internetiga ühendatud, ja proovige uuesti.

-  Lisateavet riikide kohta, kus Amazon Alexa on saadaval, leiate Amazon Alexa ametlikult veebisaidilt.

2. Google Assistanti kasutamine

Google Assistanti kaudu saate aktiveerida oma EZVIZ seadme ja vaadata otseülekannet, andes Google Assistantile häälkäsklusi.

Vajalikud on järgmised seadmed ja rakendused:

1. Toimiv EZVIZ rakendus.
2. EZVIZ rakenduses lülitage välja säte „Video krüptimine“ ja seadme sätete lehel lülitage sisse „Heli“.
3. Teler, millega on ühendatud toimiv Chromecast.
4. Google Assistanti rakendus teie telefonis.

Alustamiseks järgige alltoodud samme:

1. Häälestage EZVIZ seade ja veenduge, et see töötaks rakenduses korralikult.
2. Laadige App Store'ist või Google Play™-ist alla rakendus Google Home ja logige sisse oma Google'i kontole.
3. Minu avalehel puuduta vasakus ülanurgas „+“ ja vali menüüst „Seadista seade“, et minna seadistamise liidesesse.
4. Puudutage valikut Töötab Google'iga ja otsige „EZVIZ“, mille kaudu leiate EZVIZ-i oskused.
5. Sisestage oma EZVIZ kasutajanimi ja parool ning puudutage „Logi sisse“.
6. Puudutage valikut Volita, et anda Google'ile juurdepääs teie EZVIZ-i kontole, et Google saaks teie EZVIZ-i seadmeid juhtida.
7. Puudutage valikut Tagasi rakendusse.
8. Volitamise lõpuleviimiseks järgige ülaltoodud samme. Kui sünkroonimine on lõppenud, kuvatakse EZVIZ teenus teie teenuste loendis. Oma EZVIZ kontol olevate ühilduvate seadmete loendi vaatamiseks puudutage EZVIZ teenuse ikooni.
9. Nüüd proovige mõnda käsku kasutada. Kasutage süsteemi häälestamisel loodud kaamera nime.

Kasutajad saavad seadmeid hallata ühe üksusena või seadmete rühmana. Seadmete ruumi lisamine võimaldab ühe käsuga juhtida korraka seadmete rühma.

Lisateabe saamiseks vaadake linki:

<https://support.google.com/googlehome/answer/7029485?co=GENIE.Platform%3DAndroid&hl=en>

K: Kui kaamera on rakenduses võrguühenduseta, kas video salvestamine jätkub?

V: Kui kaamera on sisse lülitatud, kuid internetist lahti ühendatud, kohalik salvestamine jätkub, kuid pilvesalvestus peatub. Kaamera väljalülitamisel peatuvad mõlemad salvestamised.

K: Miks alarm käivitub, kui pildil pole kedagi?

V: Konfigureerige tuvastamise tundlikkus madalamale väärtusele. Palun pange tähele, et sõiduk ja loomad käivitavad samuti häire.

K: Mobiiltelefon ei suuda häireid vastu võtta kui kaamera on võrgus.

V: 1. Veenduge, et EZVIZ rakendus töötab teie mobiiltelefonis ja et vastav tuvastusteatis on lubatud.

2. Süsteemi Android puhul veenduge, et rakendus taustal töötab; iOS-i puhul lubage sõnumitõuke talitus jaotises "Seaded > teatis".

3. Kui alarmi ikka ei tule, hoidke RESET-nuppu umbes 5 sekundit all, et taastada kaamera sätted.

K: Otsevaatamine ja taasesitamine pole võimalik.

V: Veenduge, et teil on hea võrguühendus. Otseülekannete vaatamine vajab head ribalaiust. Värskendage videoedastus või vahetage võrku ja proovige uuesti.

 Lisateavet seadme kohta vt veebisaidilt www.ezviz.com/eu.

Videotoodete kasutamise algatused

Kallid EZVIZ kasutajad!

Kaasaegne tehnika mõjutab meie elu kõiki aspekte. Kui tulevikku suunatud tehnoloogiaettevõtte, oleme üha enam teadlikud tehnoloogia rollist elukvaliteedi ja efektiivsuse parandamisel. Samal ajal oleme teadlikud selle ebaõige kasutamise võimalikust kahjust. Näiteks videotooted saavad salvestada reaalseid, täielikke ja selgeid pilte, seetõttu omavad nad suurt väärtust faktide esindamisel. Siiski võib video salvestuste ebaõige levitamine, kasutamine ja/või töötlemine rikkuda teiste privaatsust, õiguspäraseid õigusi ja huve.

Pühendunud tehnoloogia uuendamisele heaolu nimel, meie EZVIZis toetame siiralt seda, et iga kasutaja peaks kasutama videototeid õigesti ja vastutustundlikult, et koos luua positiivne keskkond, kus kõik seotud praktikad ja kasutamine vastavad kehtivatele seadustele ja määrustele, austavad üksikisikute huve ja õigusi ning edendavad sotsiaalset moraali.

EZVIZi algatused, millele soovime teie tähelepanu pöörata:

1. Igaühel on mõistlik ootus privaatsuse järele ja videotoodete kasutamine ei tohiks olla vastuolus sellise mõistliku ootusega. Seetõttu tuleks avalikes kohtades videotoodete paigaldamisel näidata mõistlikul ja tõhusal viisil hoiatusmärkus, milles selgitatakse jälgimisvahemikku. Mitteavalike alade puhul hinnatakse osalevate inimeste õigusi ja huve läbimõeldult, sealhulgas, kuid mitte ainult, videoseadmete paigaldamine pärast osaliste nõusoleku saamist ning kõrgelt nähtamatute videoseadmete paigaldamine ilma teiste teadmata.
2. Videotooted salvestavad objektiivselt tegelikke tegevusi kindla aja ja ruumi piires. Kasutajad peaksid mõistlikult tuvastama ette inimesed ja õigused, mis on selles ulatuses kaasatud, et vältida portree, privaatsuse või teiste seaduslike õiguste rikkumist, samal ajal end kaitstes videotoodete abil. Märkimisväärselt, kui otsustate oma kaameras helisalvestusfunktsiooni lubada, jäädvustab see helisid, sealhulgas vestlusi, jälgimisulatuses. Soovitame tungival põhjalikku hindamist võimalike heliallikate osas jälgimisulatuses, et enne helisalvestusfunktsiooni sisselülitamist täielikult aru saada vajalikkusest ja mõistlikkusest.
3. Kasutatavad videotooted genereerivad pidevalt reaalsest stseenist heli- või visuaalseid andmeid, mis võivad sisaldada biomeetrilist teavet, näiteks näokujutisi, lähtudes toote omaduste valikust kasutaja poolt. Selliseid andmeid saab kasutada või töödelda kasutamiseks. Videotooted on ainult tehnoloogilised vahendid, mis ei suuda ega saa inimlikult järgida õiguslikke ja moraaliseid standardeid, et juhtida andmete seaduslikku ja korrektset kasutamist. See on inimeste meetodid ja eesmärgid, kes kontrollivad ja kasutavad genereeritud andmeid, mis teevad vahet. Seetõttu peavad andmekontrollerid mitte ainult rangelt järgima kehtivaid seadusi ja määrusi, vaid ka täiel määral austama mittekohustuslikke reegleid, sealhulgas rahvusvahelisi konventsioone, moraalinorme, kultuurinorme, avalikku korda ja kohalikke kombeid. Lisaks peaksime alati eelistama privaatsuse ja portreeõiguste kaitset ning teisi mõistlikke huve.
4. Videotoodete poolt pidevalt genereeritavad videodata sisaldavad eri sidusrühmade õigusi, väärtusi ja muid nõudmisi. Seega on äärmiselt oluline tagada andmete turvalisus ja kaitsta tooteid pahatahtlike sissetungide eest. Iga kasutaja ja andmetöötleja võtab kõik mõistlikud ja vajalikud meetmed toote ja andmete turvalisuse maksimeerimiseks, vältides andmete lekkeid, ebaõiget avaldamist või väärkasutust, sealhulgas, kuid mitte ainult, seadistades juurdepääsu kontrolli, valides sobiva võrgu keskkond, kuhu on video tooted ühendatud, kehtestades ja pidevalt optimeerides võrgu turvalisust.
5. Videotooted on andnud suure panuse meie ühiskonna turvalisuse parandamisse ja me usume, et nad jätkavad positiivset rolli meie igapäevaelu erinevates valdkondades. Iga katse kuritarvitada neid tooteid inimõiguste rikkumiseks või ebaseaduslike tegevuste sooritamiseks on vastuolus tehnoloogia innovatsiooni ja tootearenduse väärtuse põhiolomusega. Julgustame iga kasutajat looma enda meetodeid ja reegleid videotoodete kasutamise hindamiseks ja jälgimiseks, tagamaks, et neid tooteid kasutatakse alati õigesti, läbimõeldult ja heasoovlikult.